



# ПРЕОБРАЗОВАТЕЛЬ СИГНАЛА 0...10 В в четыре 4...20мА С ГАЛЬВАНИЧЕСКОЙ РАЗВЯЗКОЙ

## ПРС 1Н-4Т-2

### Паспорт

### Инструкция по эксплуатации

1 Общие сведения об изделии: ПРЕОБРАЗОВАТЕЛЬ для преобразования сигнала 0...10 В на несколько приемников по четырем токовым каналам 4...20 мА.

1.1 Степень защиты корпуса приборов – IP20.

1.2 Вид климатического исполнения УХЛ4, но для температуры от минус 20 до плюс 50°C, но при отсутствии конденсата.

1.3 Приборы устойчивы и прочны к воздействию синусоидальных вибраций с частотой от 10 до 55 Гц, амплитудой смещения 0,15 мм.

1.4 Справочные данные о предприятии-изготовителе:

Предприятие-изготовитель – ООО «КОНТРАСТ»

РОССИЯ, 198255, г. Санкт-Петербург, Дачный проспект, д.10/7 пом. 37..

E-mail: [contrast-spb@inbox.ru](mailto:contrast-spb@inbox.ru)

2 Основные технические данные и характеристики

2.1 Основные параметры приборов соответствуют указанным в таблице 1.

Таблица 1

Характеристика	Значение
Напряжение питания, В	18...27
Потребляемая мощность, ВА, не более	4,5
Количество выходных токовых каналов	4
Коэффициент передачи каждого канала. мА/В	1,6
Постоянная составляющая каждого выхода, мА	4
Приведенная погрешность каждого канала, не более, %	0,5
Номинальный диапазон напряжения сигнального входа, В	0...10
Номинальный диапазон тока каждого сигнального выхода, мА	4...+22
Сопротивление измерительного входа, кОм, не менее	200
Сопротивление нагрузки для любого из токовых выходов, Ом	0...1000

2.2 Напряжение пробоя изоляции между цепями входного сигнала, выходных сигналов и питания не менее 1500В.

2.3 Время прогрева прибора не более 5 минут.

2.4 Монтаж на рейку DIN35.

2.5 Габаритные размеры 85x23x60 мм.

2.6 Масса каждого прибора не более 0.1 кг.

2.7 Средний срок службы не менее 10 лет.

2.8 Средний ресурс не менее 80000 ч.

3 Комплектность

Комплект поставки прибора:

1) прибор – 1 шт;

2) паспорт - 1 экз.

4 Устройство и принцип работы

4.1 Приборы выполнены в пластмассовом корпусе. Корпус закрывается верхней крышкой.

Сверху корпуса имеются клеммные соединители для подключения под винт проводов питания, входного 0..10В и четырёх выходных сигналов 4...20 мА.

4.2 Прибор состоит из схемы измерения напряжения входного сигнала, цифровой изолирующей линии передачи, выходных токовых каскадов и гальванически изолированных преобразователей напряжения. Индикация осуществляется светодиодным индикатором наличия питания и уровня входного сигнала,

4.3 Входной ток проходит через активный фильтр НЧ. Затем, отфильтрованный сигнал, преобразуется аналого-цифровым преобразователем в цифровой код и проходит цифровую фильтрацию. Отфильтрованный сигнал в виде цифрового кода передается через гальванически изолированную линию на цифро-аналоговый преобразователь.

Напряжение с выхода цифро-аналогового преобразователя преобразуется выходными каскадами в пропорциональный токовый сигнал. Функциональная схема и схема подключения приведены на рисунке 1.

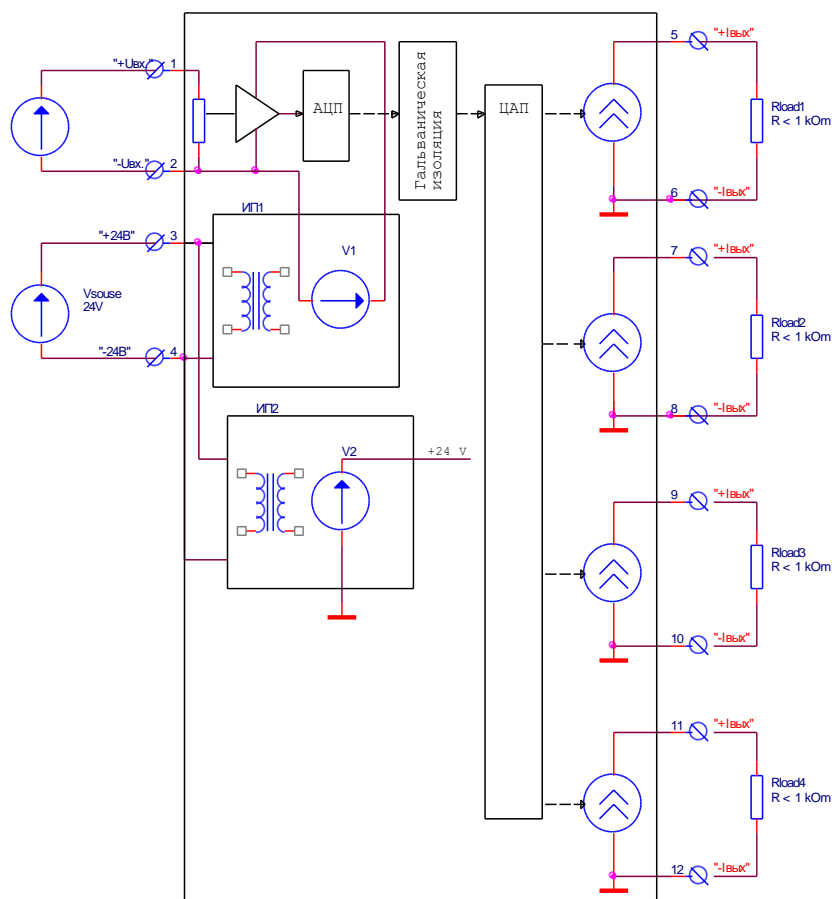


Рисунок 1. Функциональная схема и схема подключения преобразователя.

4.4 В приборе предусмотрена следующая индикация:

- наличия питания, свечение индикатора «Готовность»;
- входной сигнал менее 1/3 максимальной величины зеленым свечением индикатора «Уровень»;
- входной сигнал в диапазоне (1/3 ... 2/3) максимальной величины зелено-желтым свечением индикатора «Уровень»;
- входной сигнал более 2/3 максимальной величины красным свечением индикатора «Уровень»;

5 Указание мер безопасности и подготовка изделия к работе

5.1 К работе с приборами допускаются люди, изучившие описание, приведенное в паспорте.

5.2 Присоединение и отсоединение проводов к приборам должно производиться в обесточенном состоянии сети.

5.3 Извлечь прибор из тары и убедиться в отсутствии внешних повреждений.

5.4 Не допускается монтаж сигнальных кабелей в одной трубе (коробе) совместно с силовыми проводами или проводами, несущими высокочастотные или импульсные токи.

5.5 Провода подсоединяются в соответствии со схемой, приведенной на табличках прибора. При монтаже проводов необходимо обеспечить надежный их контакт. Сечение жил подсоединяемых проводов не более 1,5 мм<sup>2</sup>.

6 Техническое обслуживание

6.1 Проверка прибора производится не реже одного раза в год.

Удаляется пыль с прибора. Проверяется крепление проводов.

7 Калибровка

7.1 При необходимости производится калибровка коэффициентов передачи каждого выходного токового канала на предприятии изготовителе.

8. Свидетельство о приемке

Прибор, заводской номер \_\_\_\_\_ соответствует приведенным выше характеристикам и признан годным для его эксплуатации.

Дата изготовления \_\_\_\_\_

(личные подписи должностных лиц предприятия, ответственных за приемку изделия)

9 Гарантии изготовителя

9.1 Изготовитель гарантирует соответствие приборов указанным при соблюдении потребителем условий монтажа, эксплуатации, транспортирования и хранения.

9.2 Гарантийный срок эксплуатации – 12 месяцев с момента ввода приборов в эксплуатацию. При нарушении сохранности заводской пломбировки гарантийные обязательства предприятия-изготовителя прекращаются.